



CENTRO DE DESARROLLO EDUCATIVO ANGELUZ S.A DE
C.V

ACTIVIDADES EN LÍNEA.

Matemáticas:

Tabla del 3

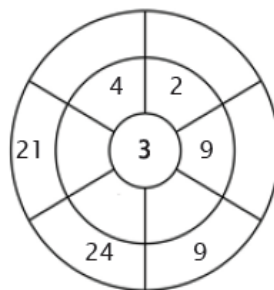
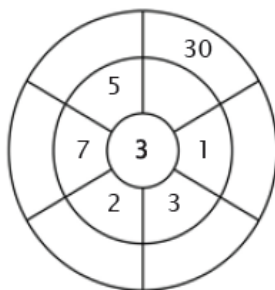
Ejercicio 1:

Colorea todas las casillas que sean las soluciones para esta tabla de multiplicar

| | | | | |
|----|----|----|----|----|
| 1 | 18 | 36 | 9 | 24 |
| 3 | 10 | 30 | 7 | 26 |
| 19 | 6 | 2 | 37 | 12 |
| 20 | 25 | 15 | 28 | 33 |
| 27 | 30 | 45 | 21 | 5 |

Ejercicio 2:

Completa el círculo multiplicando el número en el centro por el anillo intermedio para conseguir los números externos.



Ejercicio 3:

Rellena con el producto correcto.

a) $3 \times 6 = \underline{\quad}$

b) $3 \times 2 = \underline{\quad}$

c) $3 \times 4 = \underline{\quad}$

d) $3 \times 10 = \underline{\quad}$

e) $3 \times 3 = \underline{\quad}$

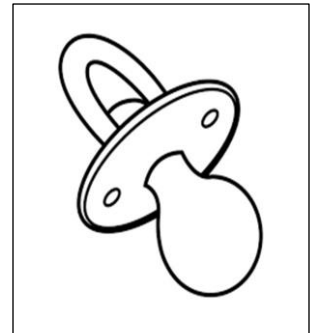
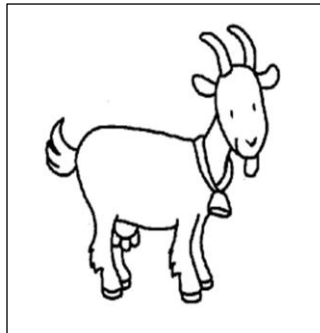
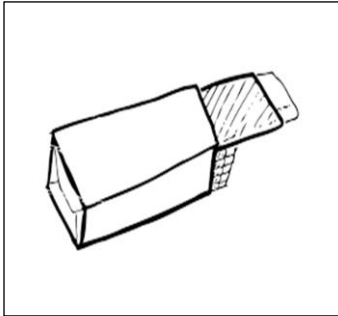
f) $3 \times 8 = \underline{\quad}$



CENTRO DE DESARROLLO EDUCATIVO ANGELUZ S.A DE
C.V

ACTIVIDADES EN LÍNEA.

Español: escribir el nombre y colorear las imágenes



¿Cuáles son las semejanzas que encuentras?

Conocimiento del medio:

Responder la página 68 del libro de matemáticas.